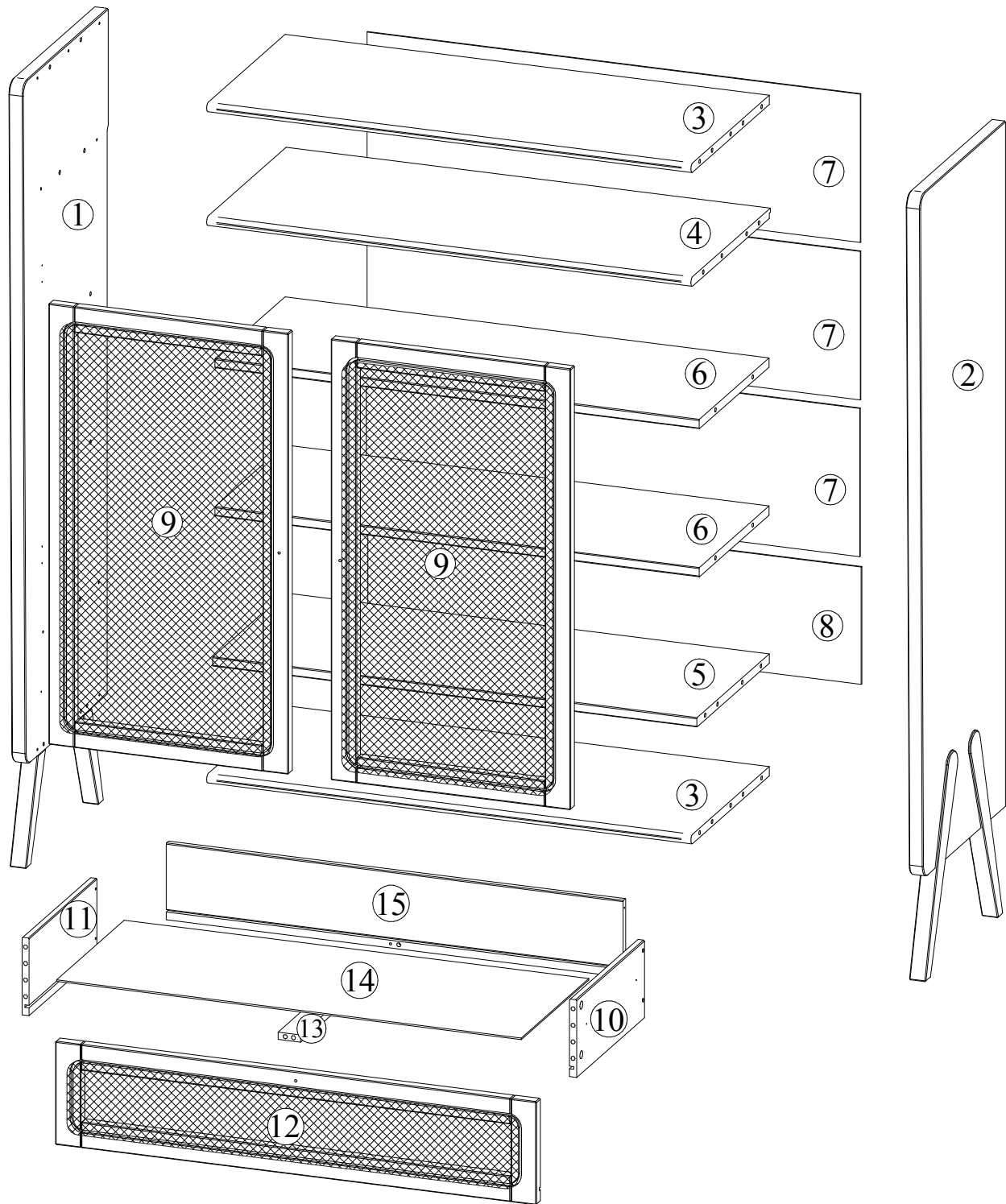


ARTEMOBILI
móveis com encaixe perfeito

Cristaleira Root



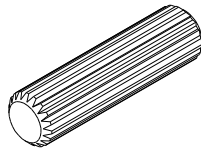
Identificação das Peças



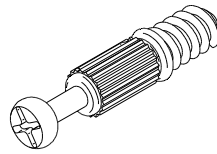
Partes do Produto

1	Lateral esquerda	(1x) - 1327 x 440 x 28
2	Lateral direita	(1x) - 1327 x 440 x 28
3	Tampo/Base	(2x) - 944 x 405 x 18
4	Prateleira Superior	(1x) - 944 x 410 x 18
5	Prateleira Inferior	(1x) - 944 x 375 x 18
6	Prateleira central	(2x) - 944 x 362 x 18
7	Fundo	(3x) - 962 x 287 x 2,5
8	Fundo menor	(1x) - 962 x 227 x 2,5
9	Porta	(2x) - 853 x 467,5 x 22
10	Lateral direita da gaveta	(1x) - 350 x 150 x 14
11	Lateral esquerda da gaveta	(1x) - 350 x 150 x 14
12	Frente Gaveta	
13	Travessa da gaveta	(1x) - 336 x 44 x 14
14	Fundo da gaveta	(1x) - 906 x 349 x 2,5
15	Costa da gaveta	(1x) - 891 x 148 x 14

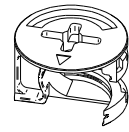
Identificação das Ferragens



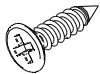
A - Cavilha 8x30 (30x)



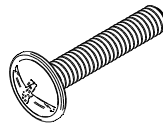
B - Parafuso minifix (26x)



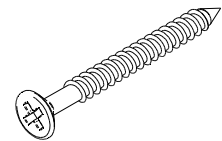
C - Tambor minifix (26x)



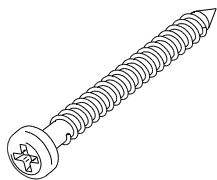
D - Parafuso 3,5x14 CCH (32x)



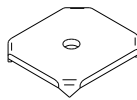
E- Parafuso M4X22 (3x)



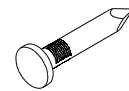
F - Parafuso 3,5x35 CCH (4x)



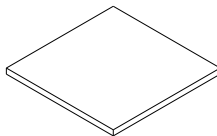
G - Parafuso 4x40 CPA (2x)



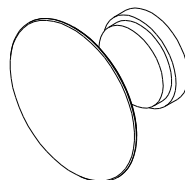
H - Fixador de fundo (12x)



I - Prego 10x7 (50x)



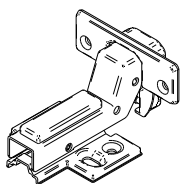
J - Feltro 20x20 (4x)



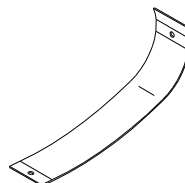
K - Puxador (3x)



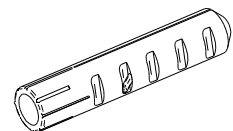
L - Trilho Light 350mm (1x)



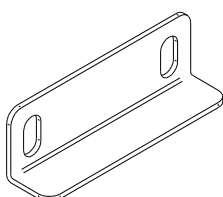
N - Dobradiça (4x)



O - Fita de segurança (2x)

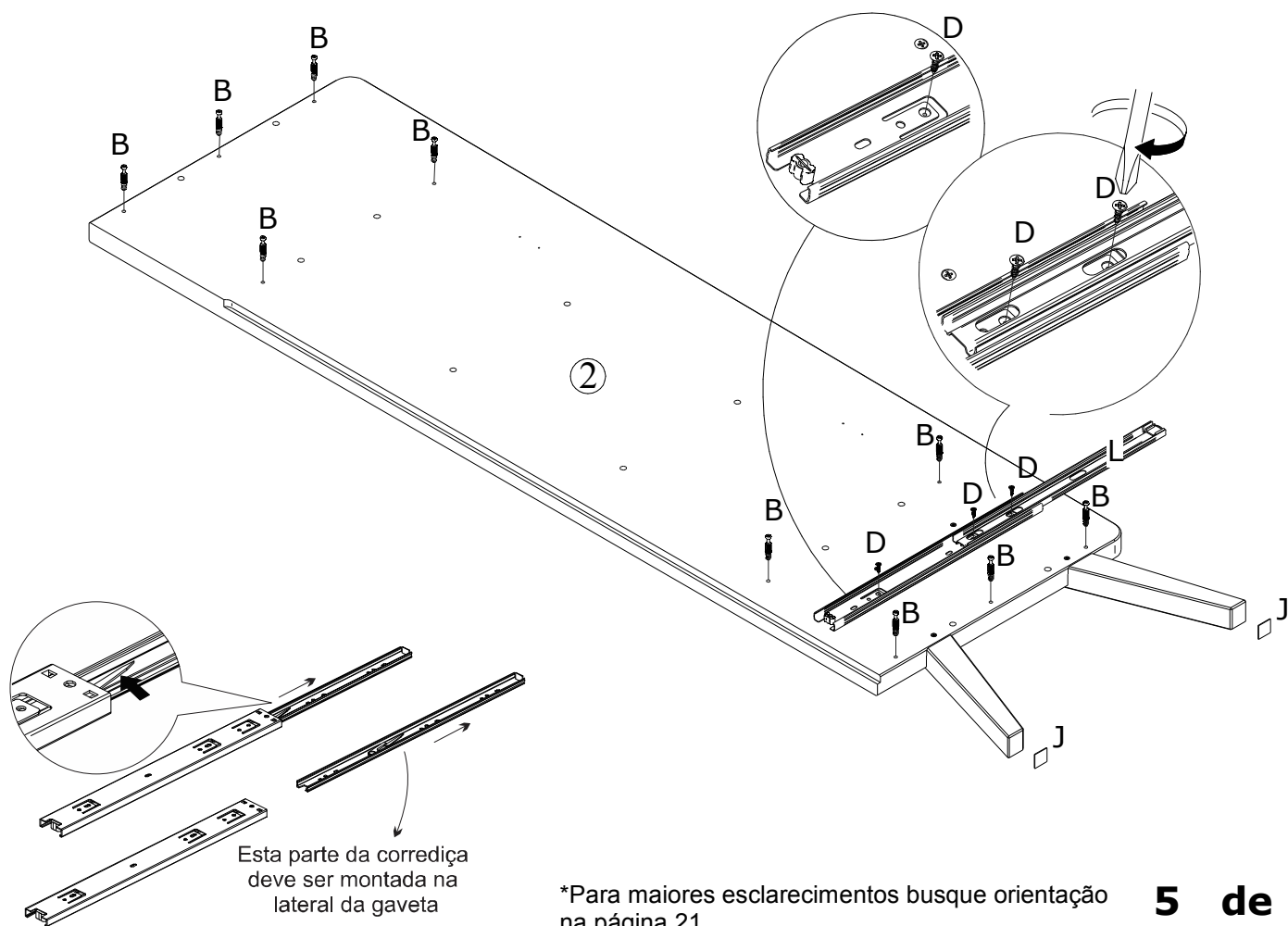
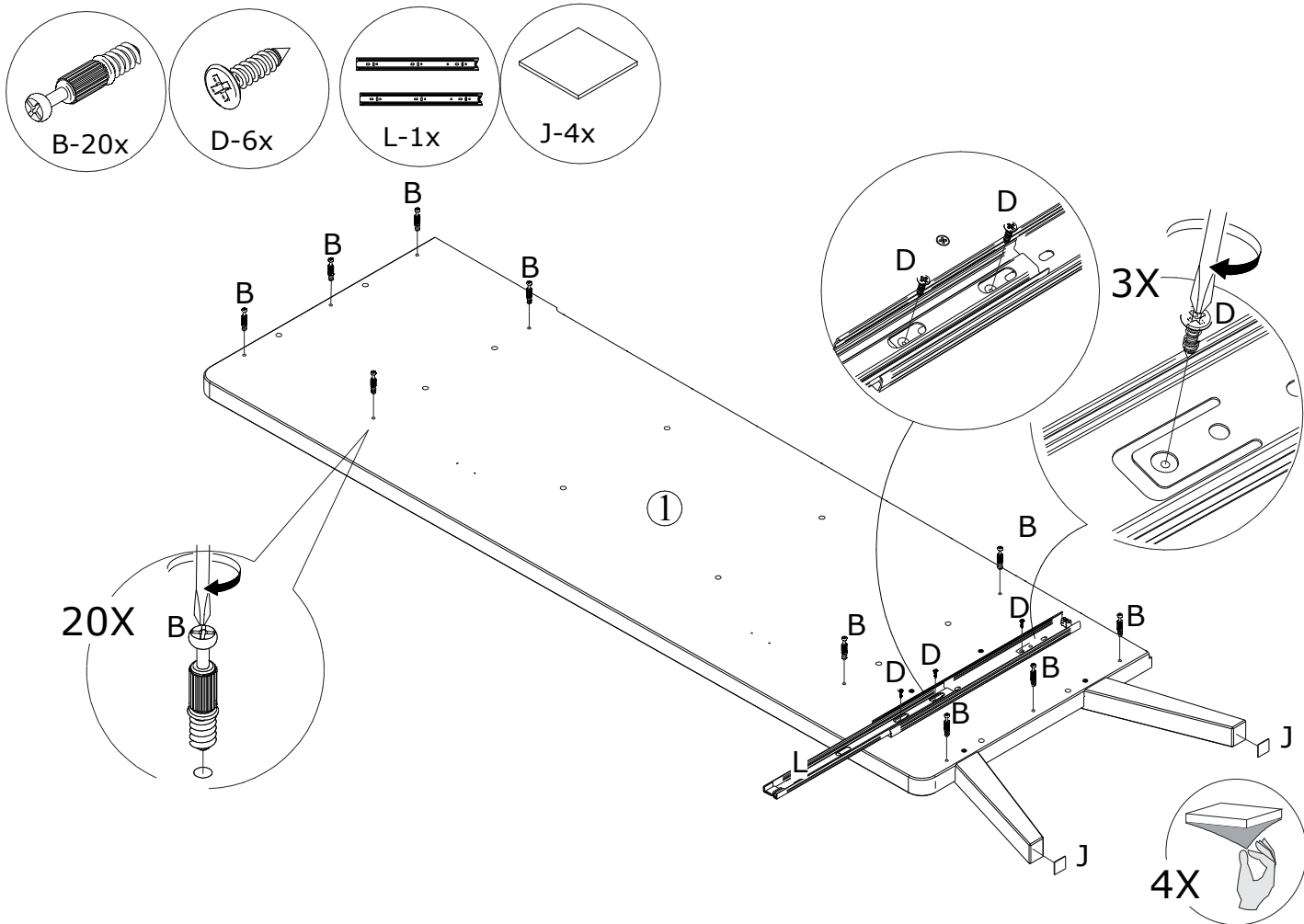


P -Buchá D8 (2x)



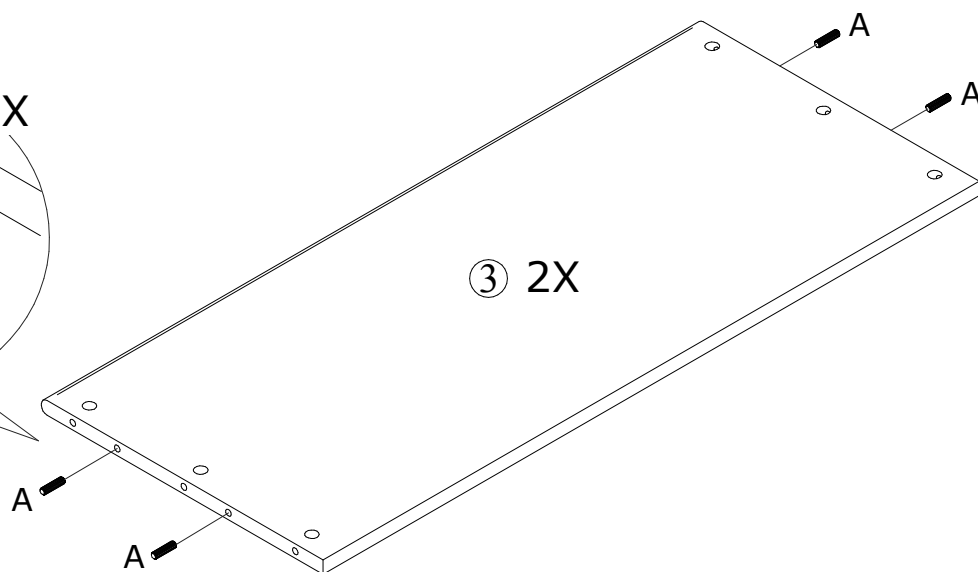
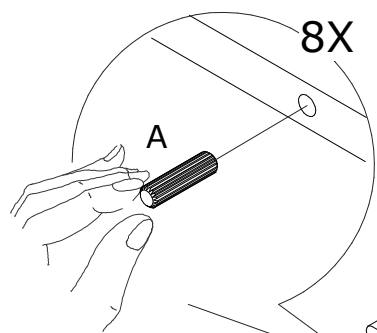
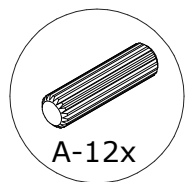
Q- Batente (1x)

PASSO 1:

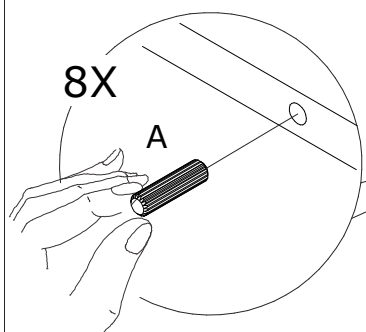
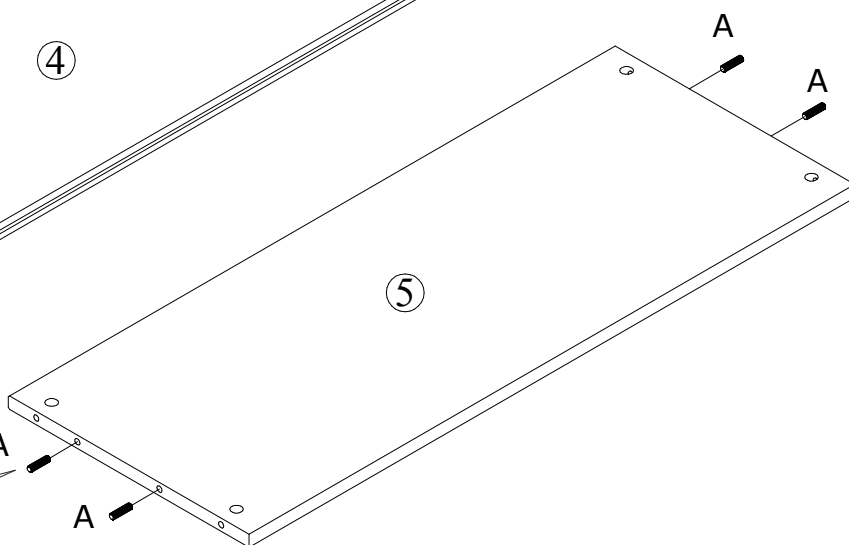
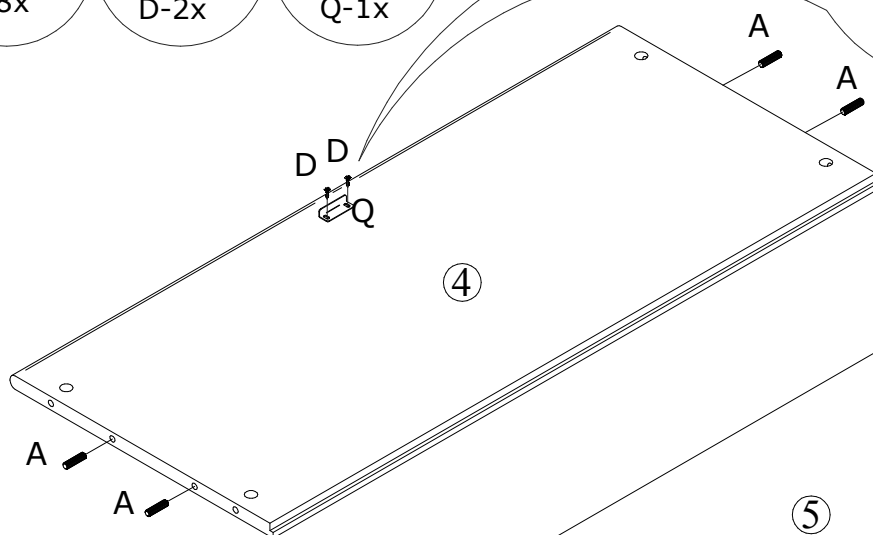
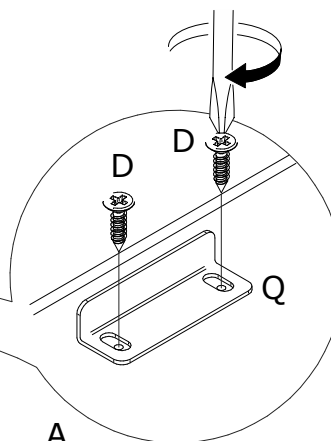
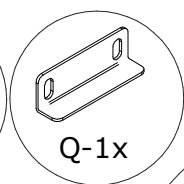
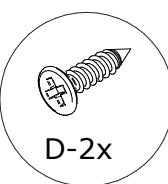
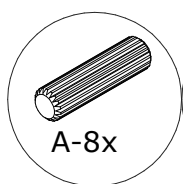


*Para maiores esclarecimentos busque orientação na página 21.

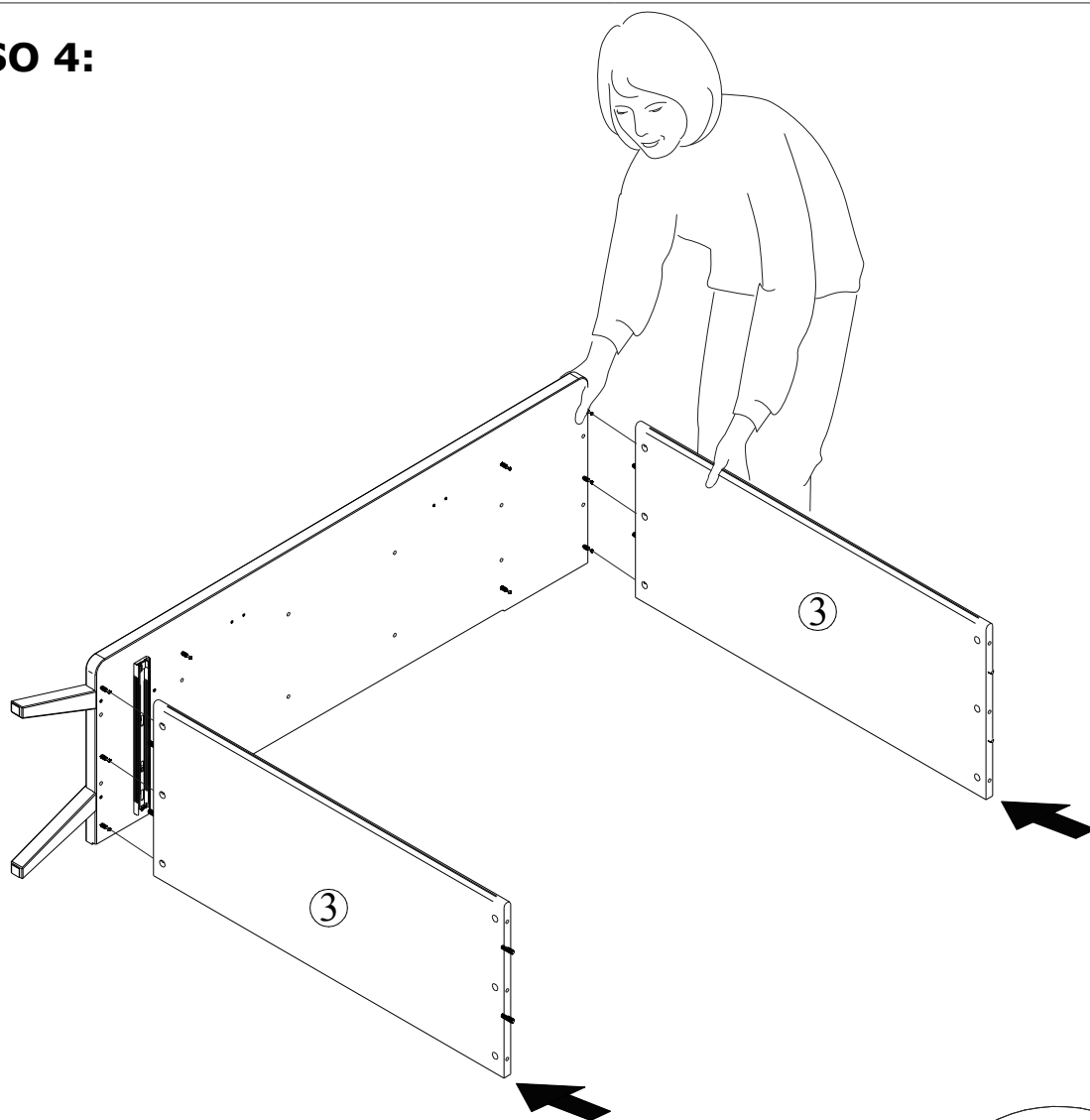
PASSO 2:



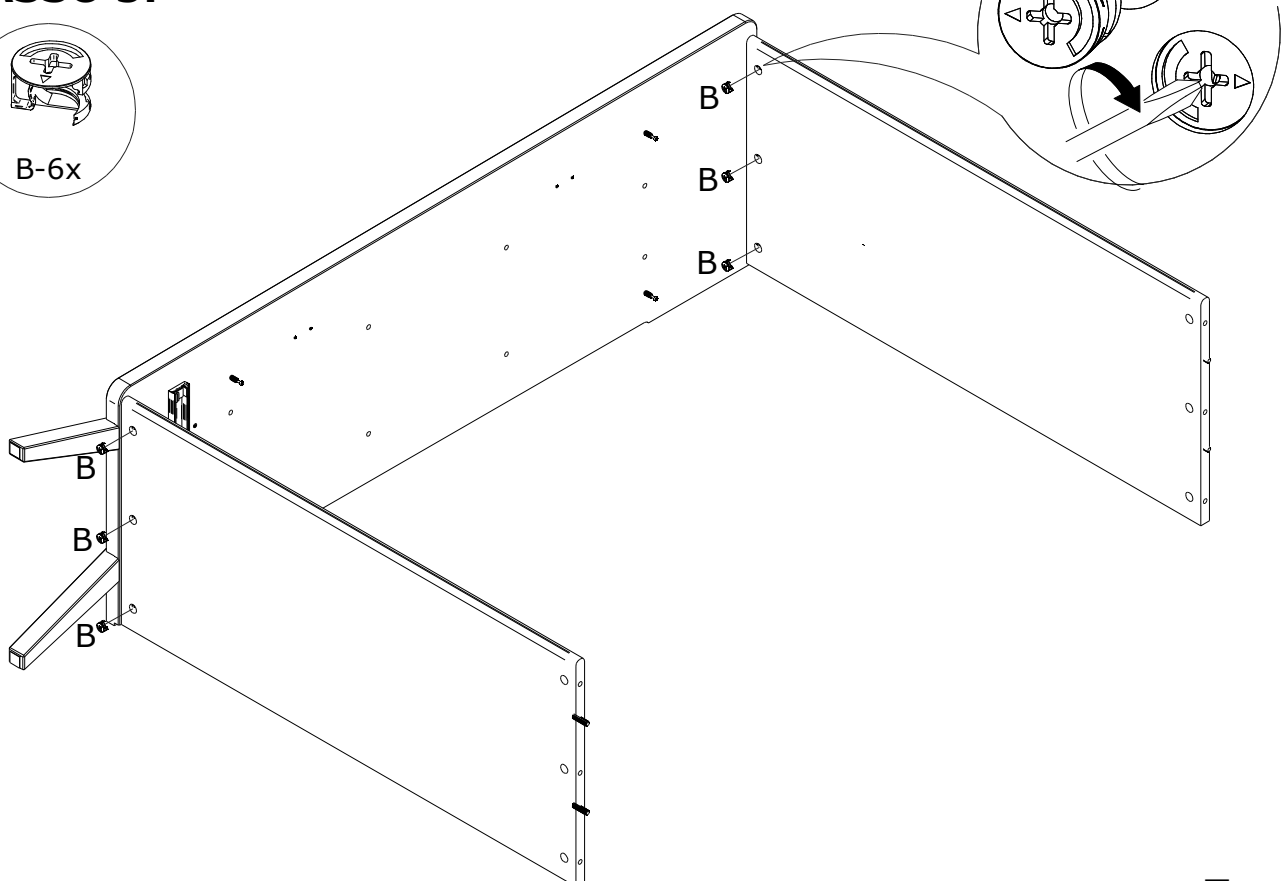
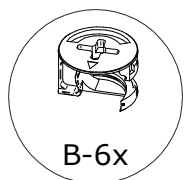
PASSO 3:



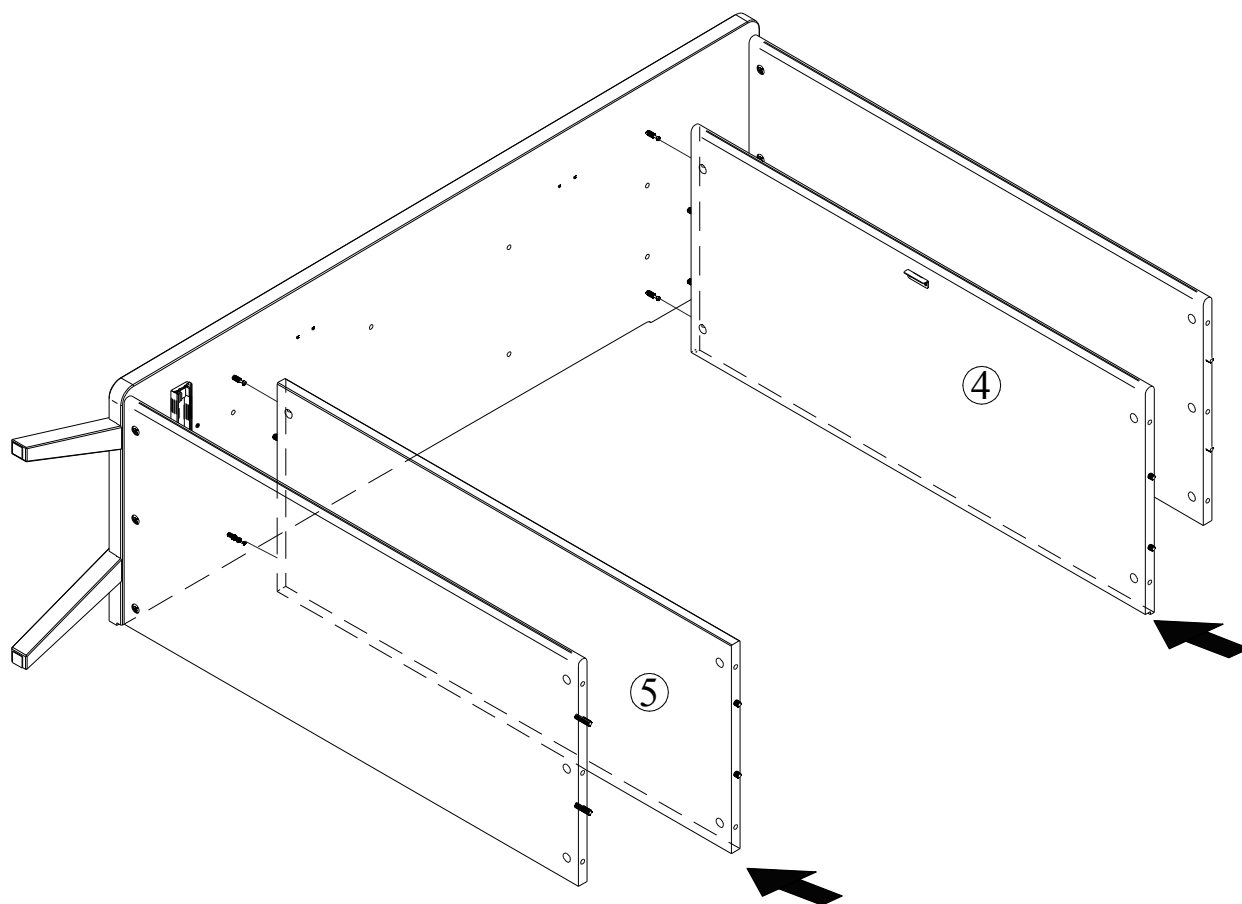
PASSO 4:



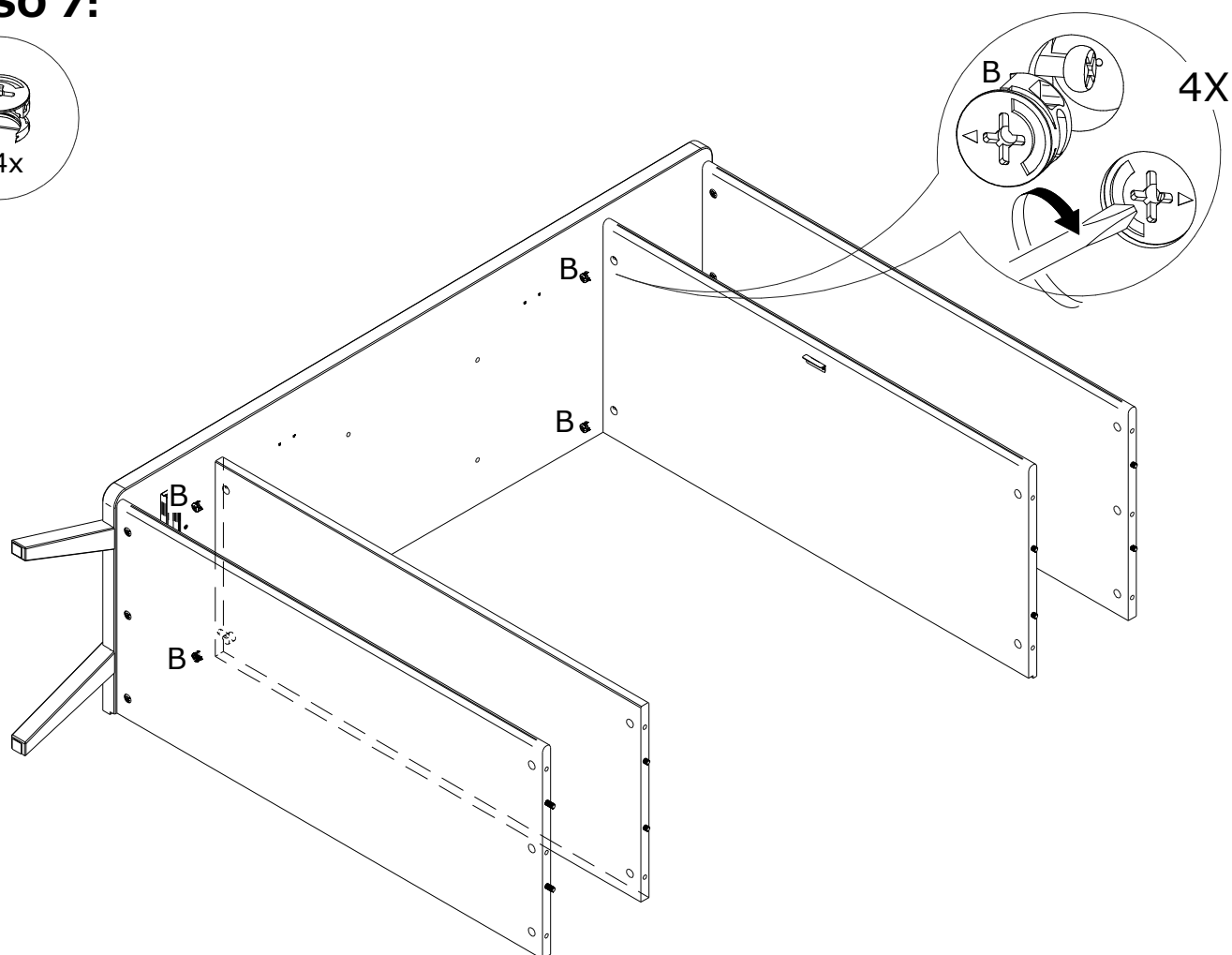
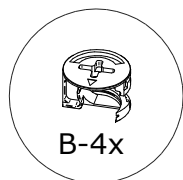
PASSO 5:



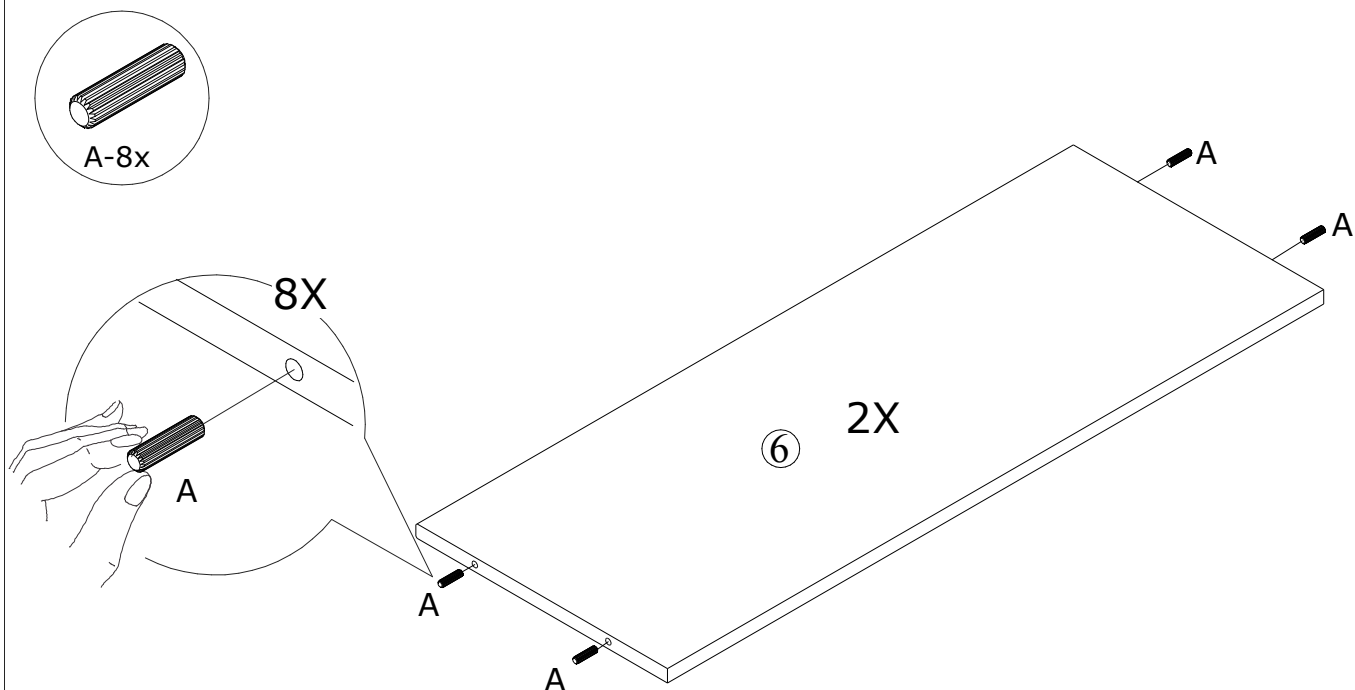
PASSO 6:



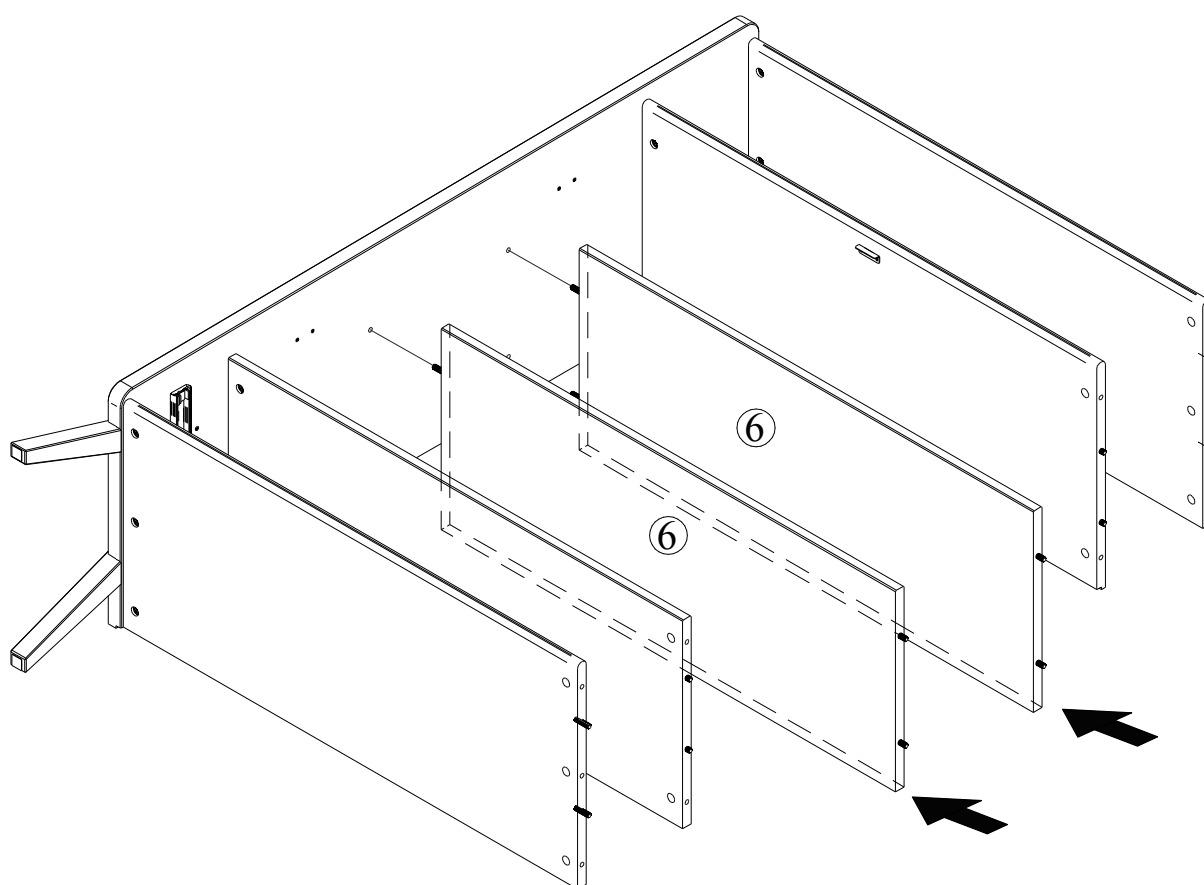
PASSO 7:



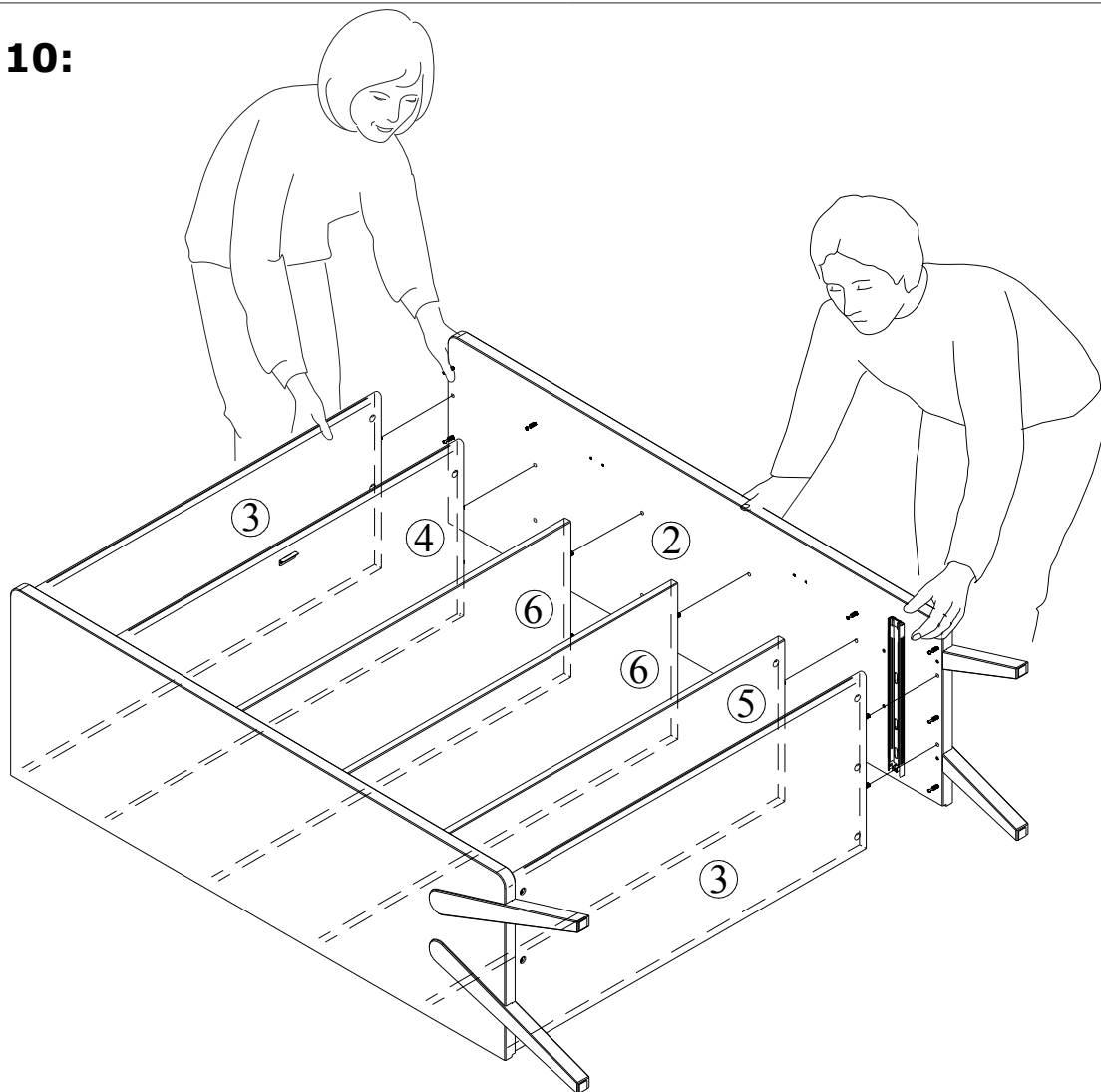
PASSO 8:



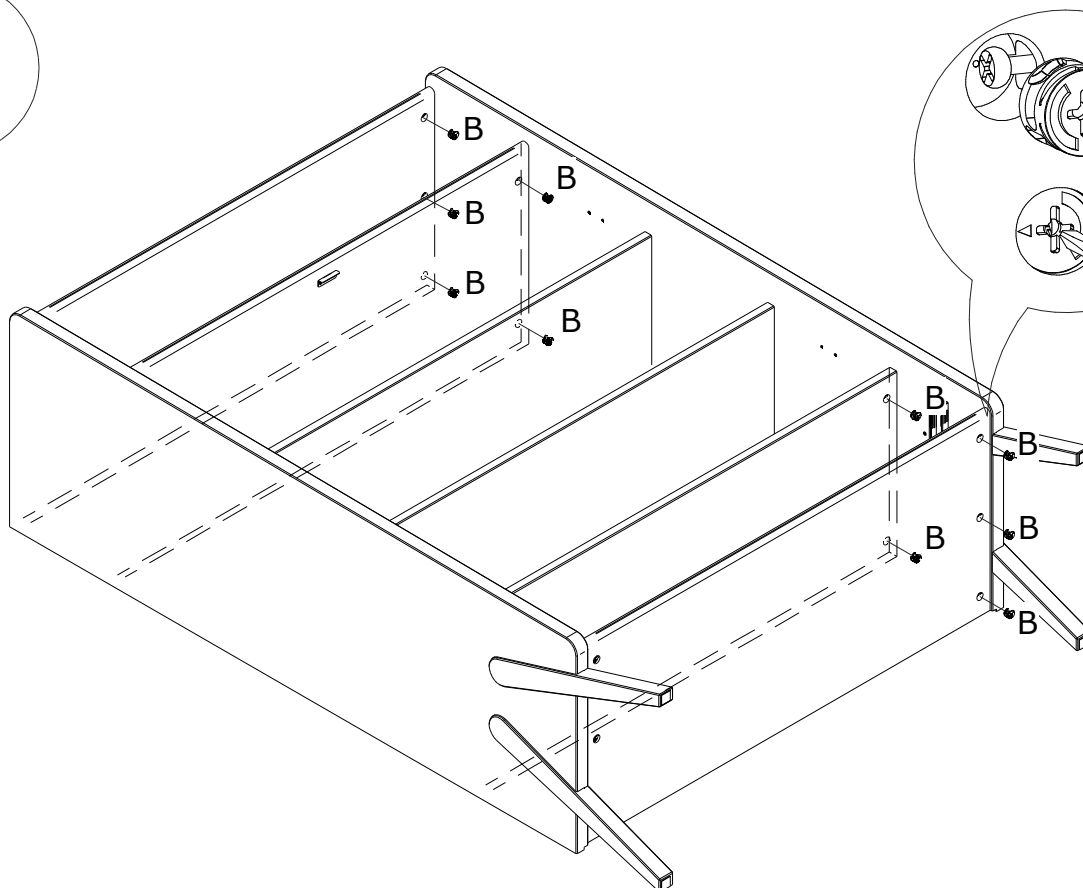
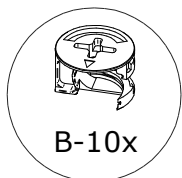
PASSO 9:



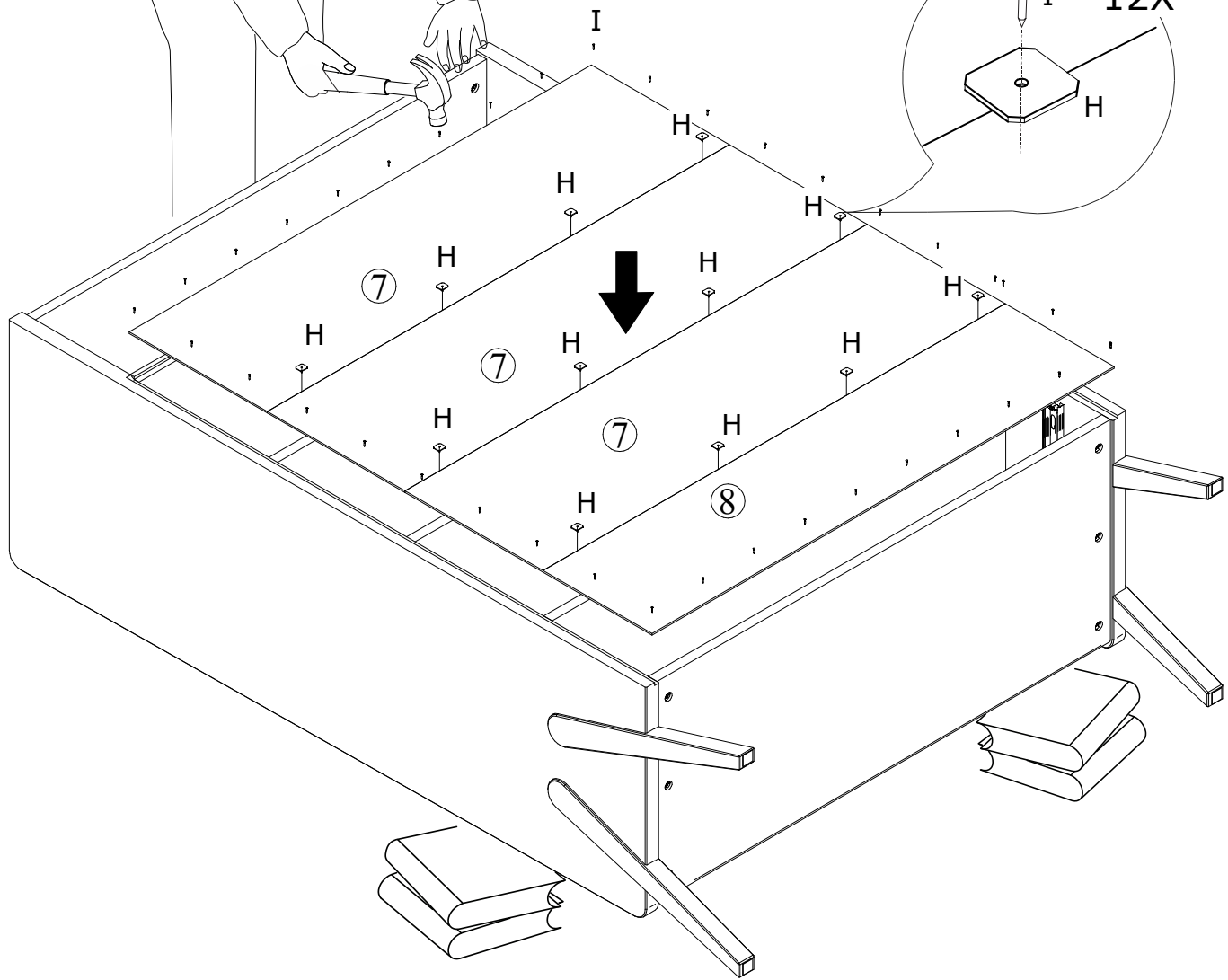
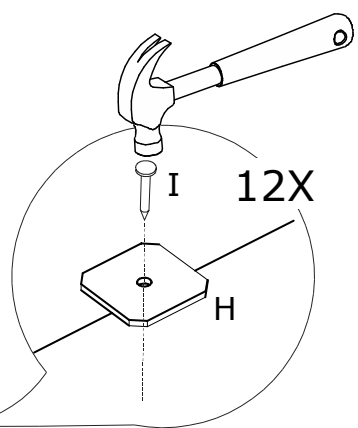
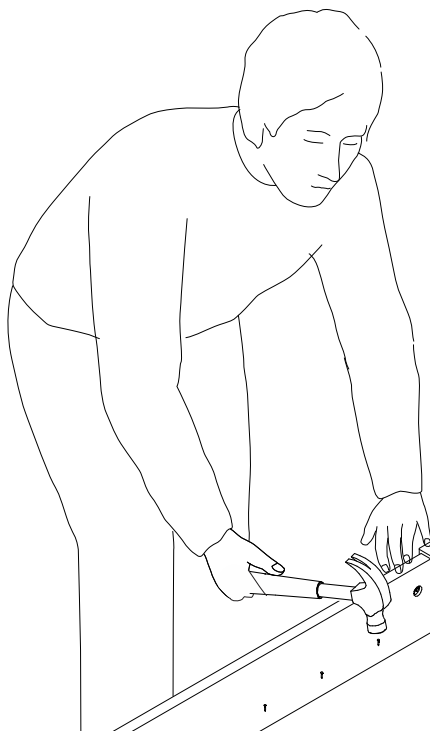
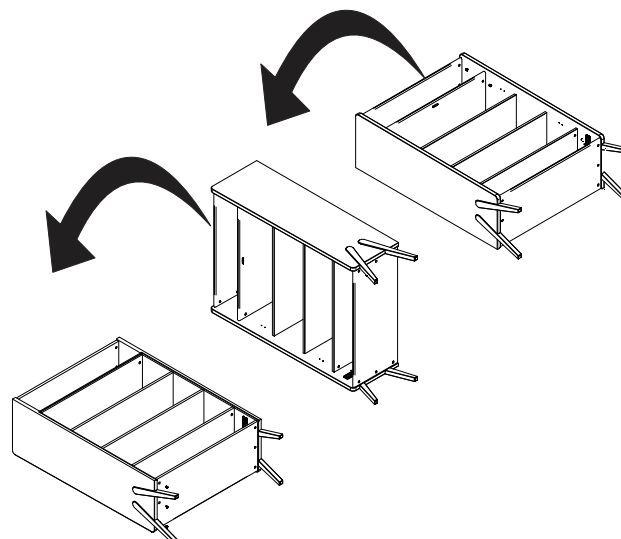
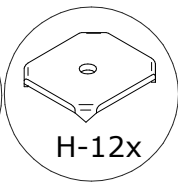
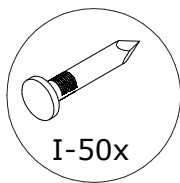
PASSO 10:



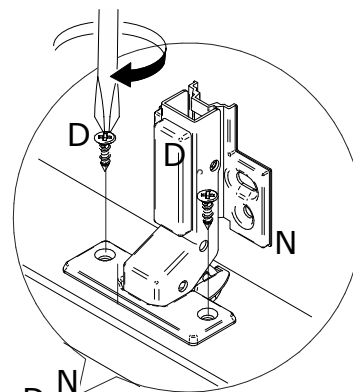
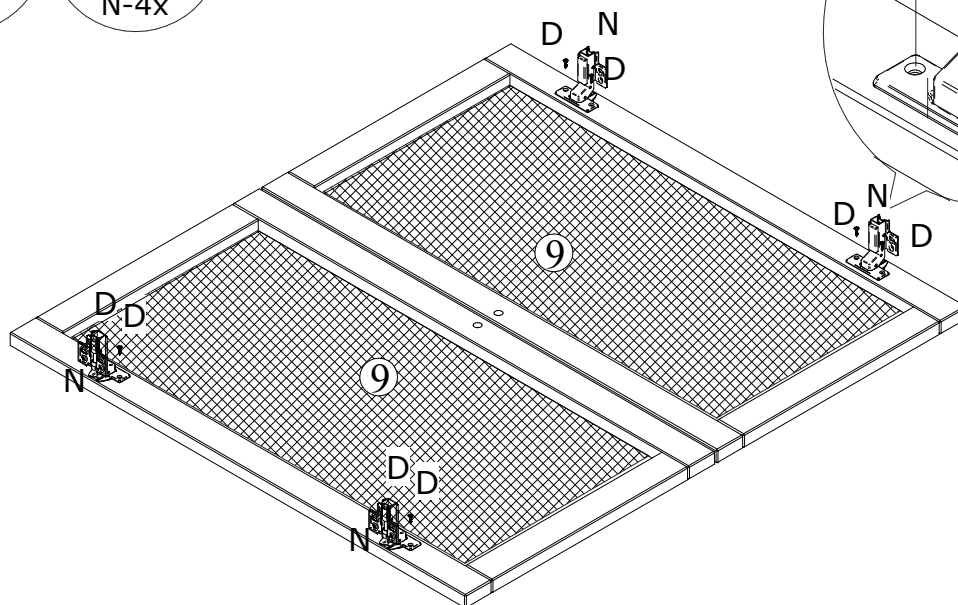
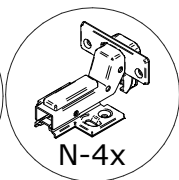
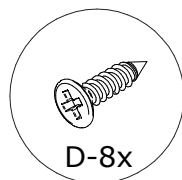
PASSO 11:



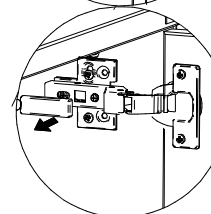
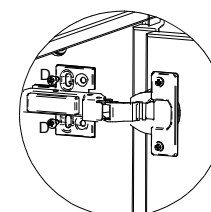
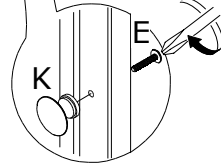
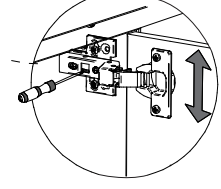
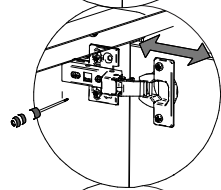
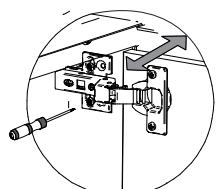
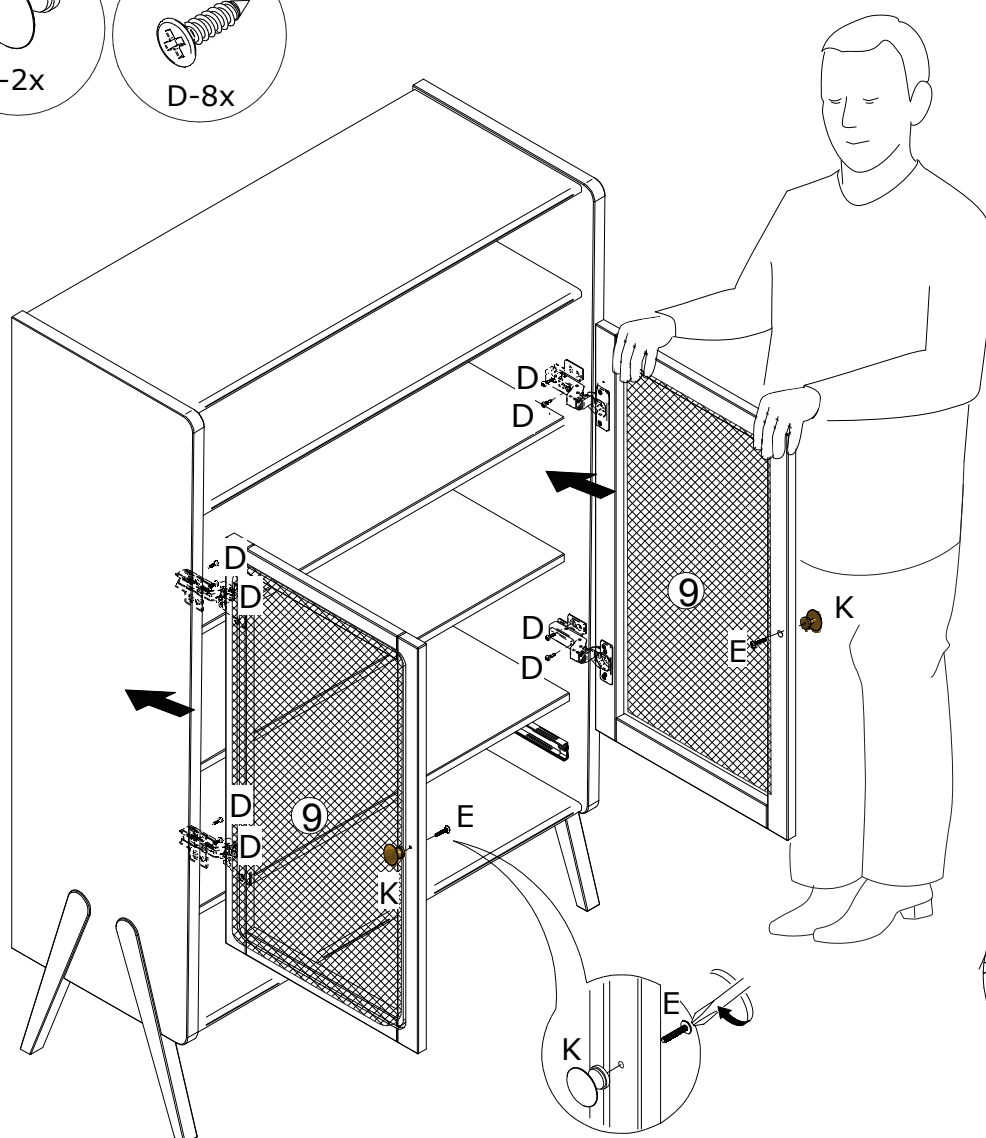
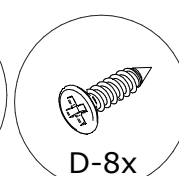
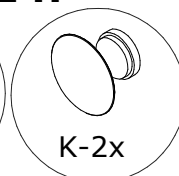
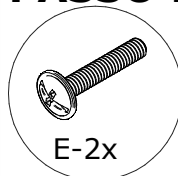
PASSO 12:



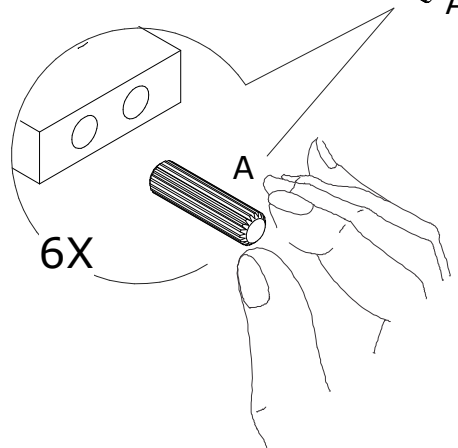
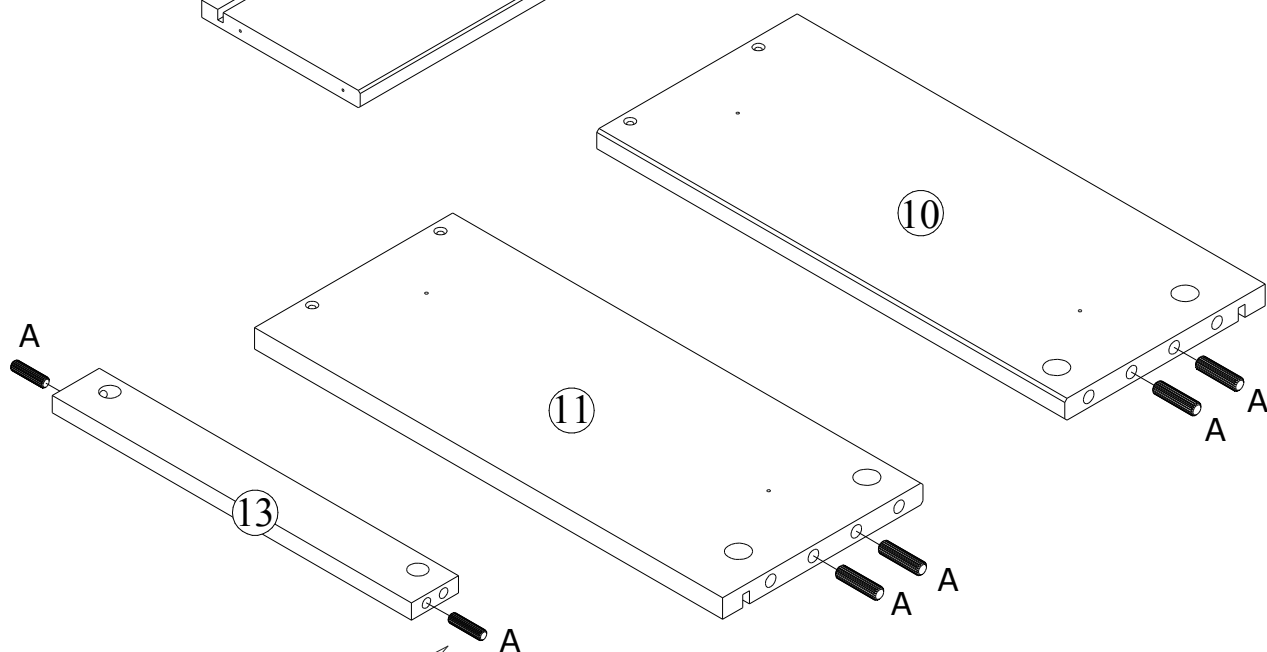
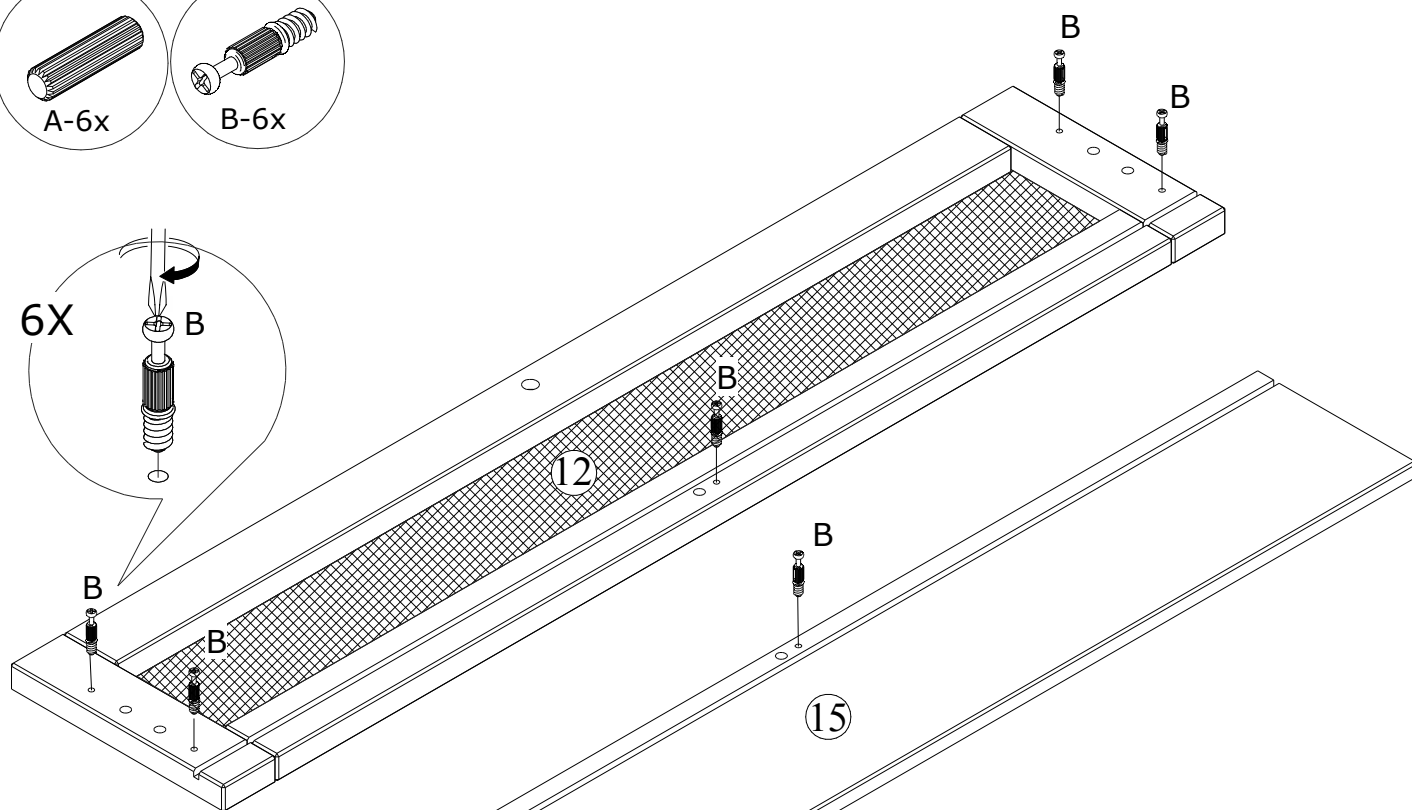
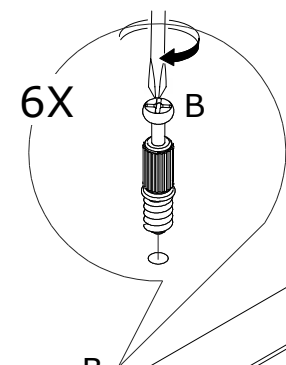
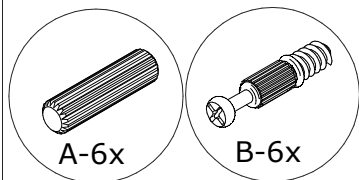
PASSO 13:



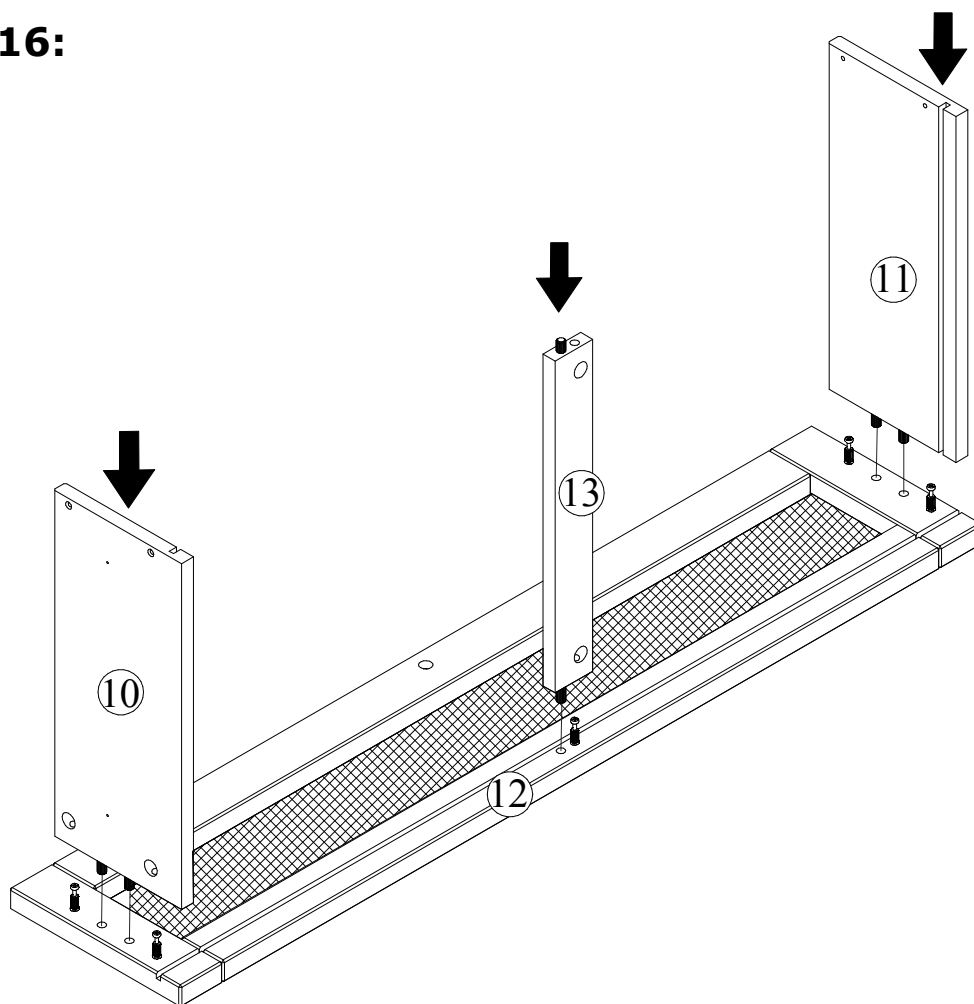
PASSO 14:



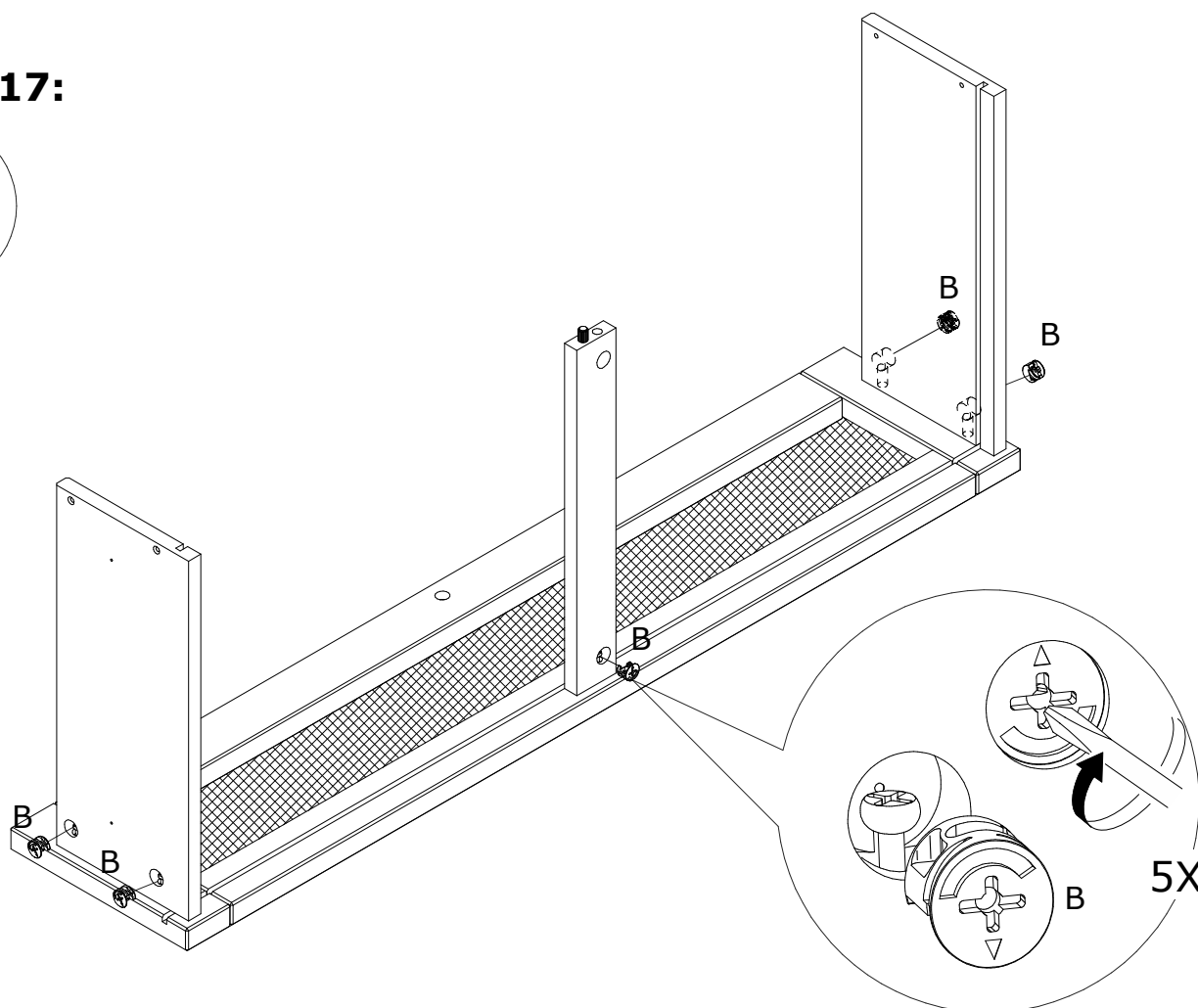
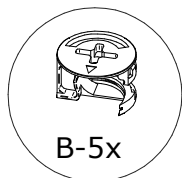
PASSO 15:



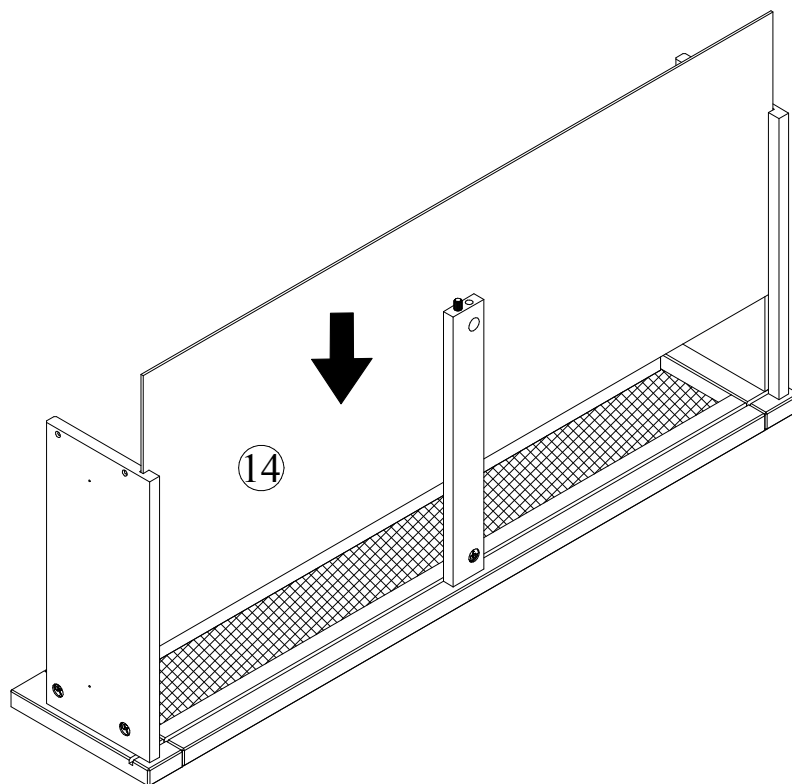
PASSO 16:



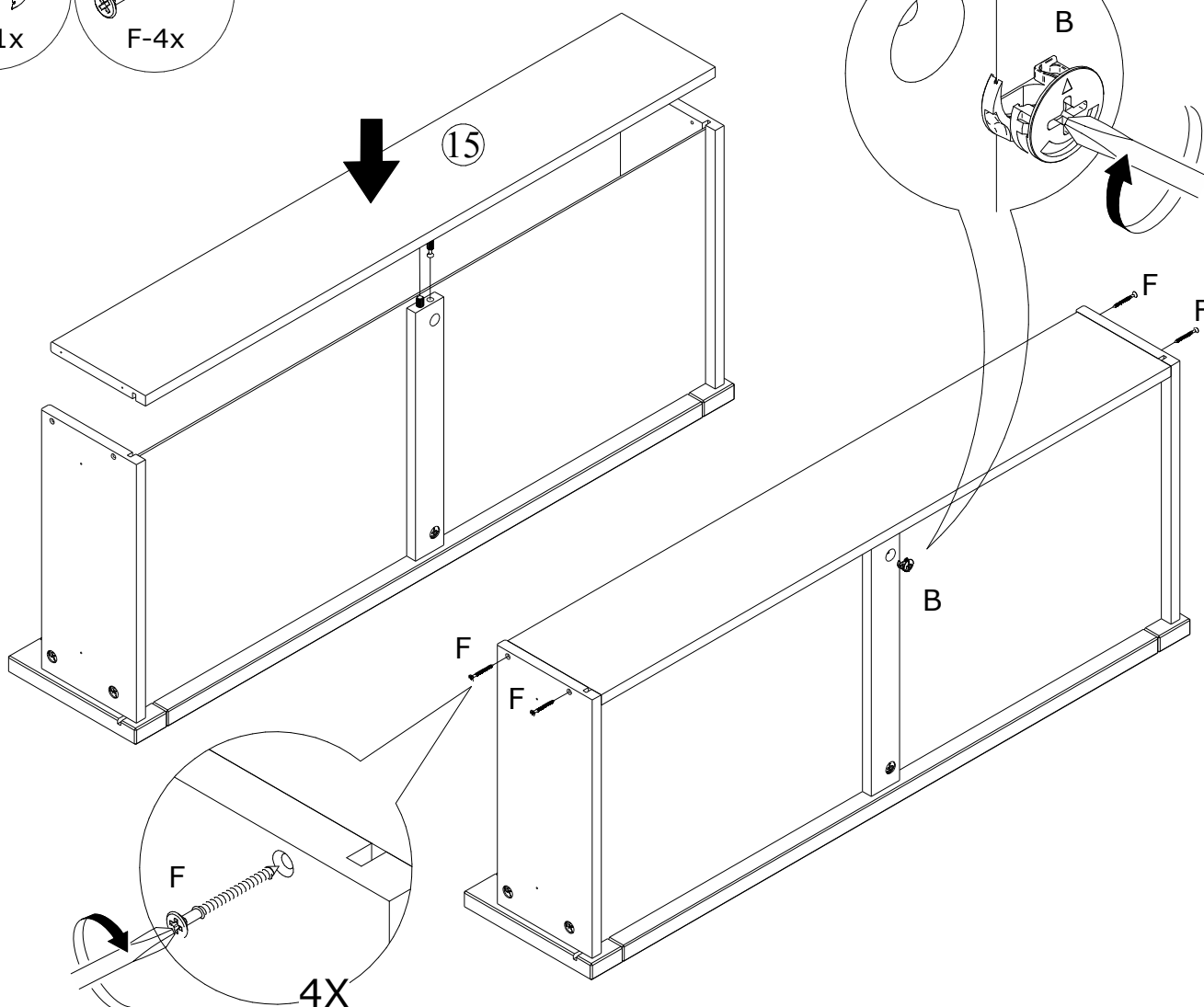
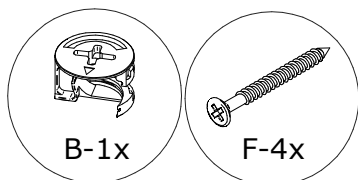
PASSO 17:



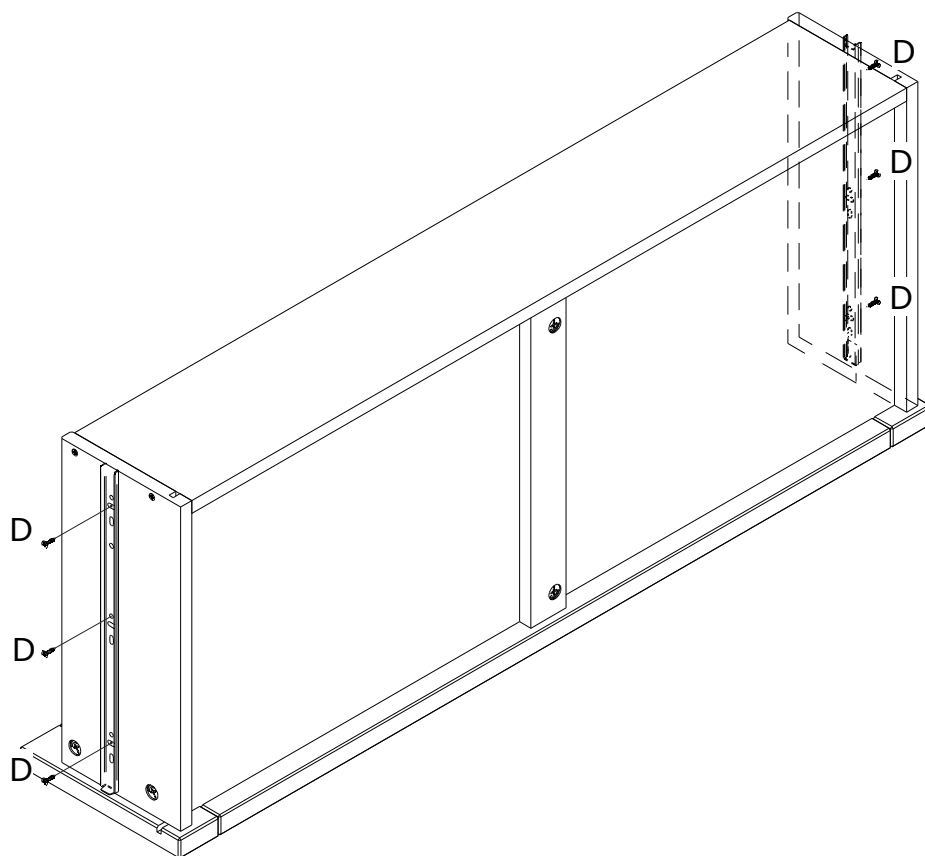
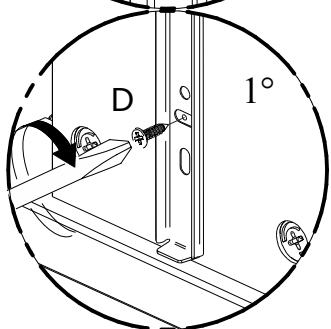
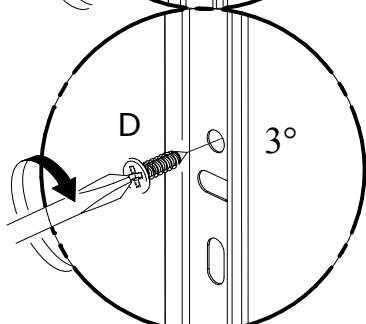
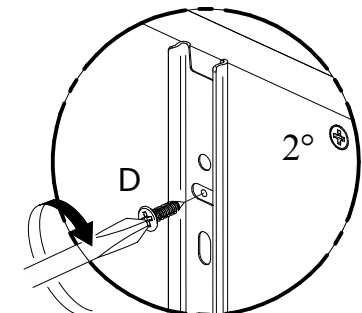
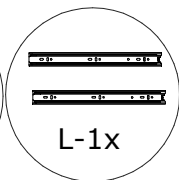
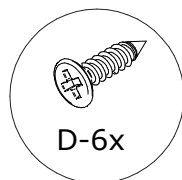
PASSO 18:



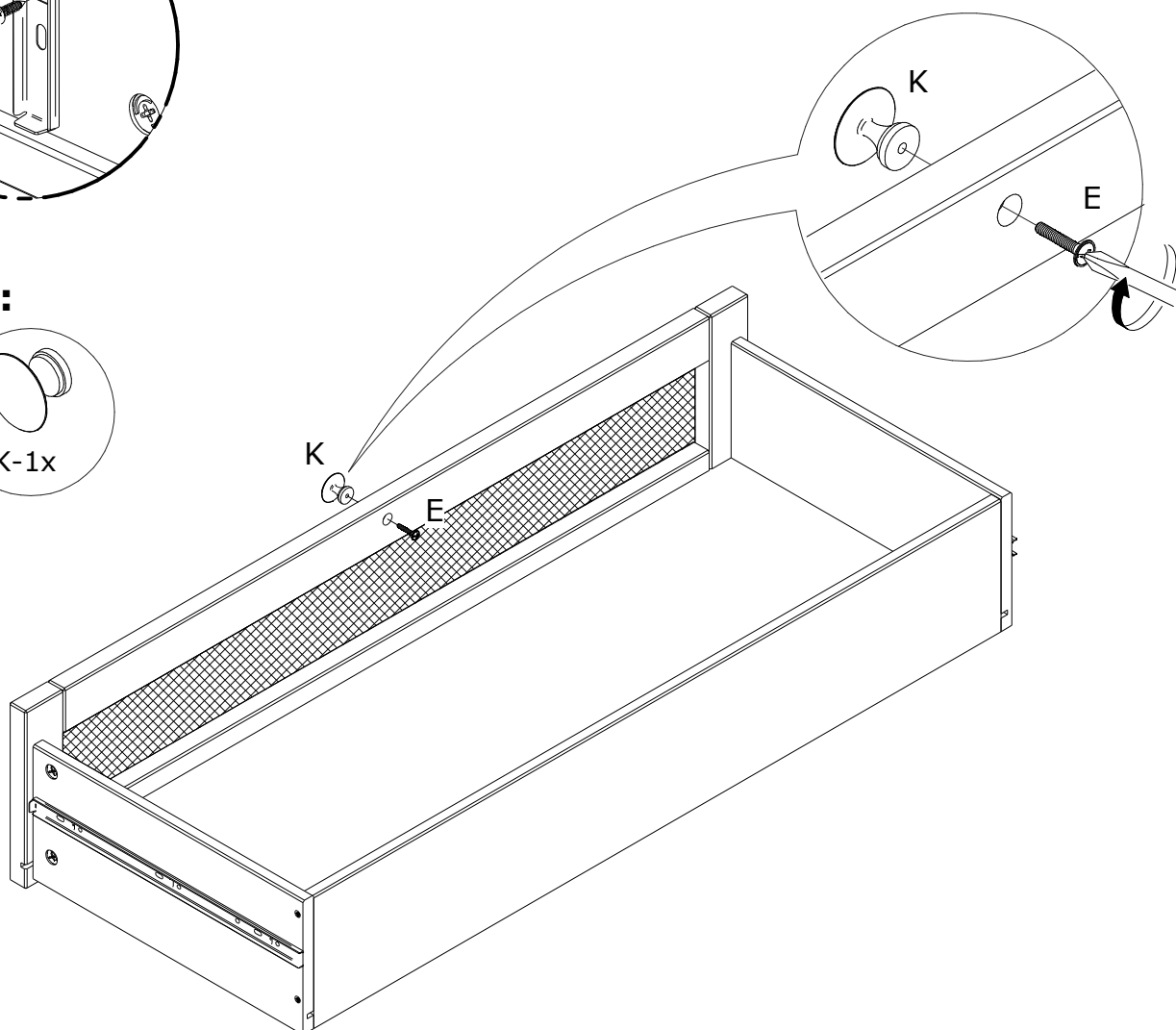
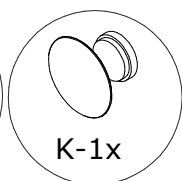
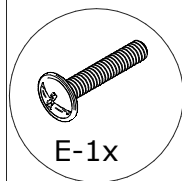
PASSO 19:



PASSO 20:



PASSO 21:

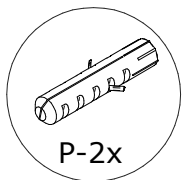


PASSO 22:



*Para maiores esclarecimentos busque orientação na página 21.

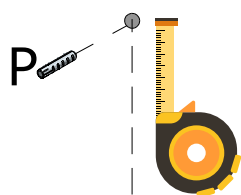
PASSO 23:



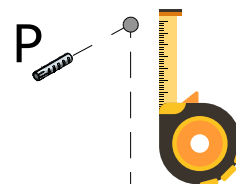
Por favor, use uma furadeira para fixar os parafusos na parede.

IMPORTANTE!

É obrigatório fixar o móvel na parede. A ferragem incluída é adequada para paredes de alvenaria, caso sua parede seja de outro tipo, você pode adquirir a ferragem correta, em qualquer loja de materiais de construção.

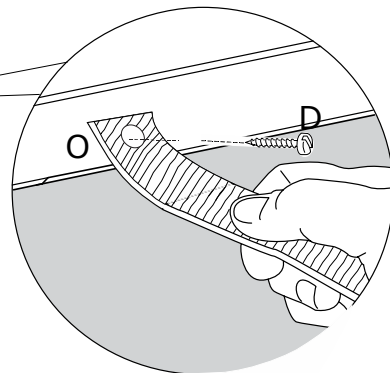
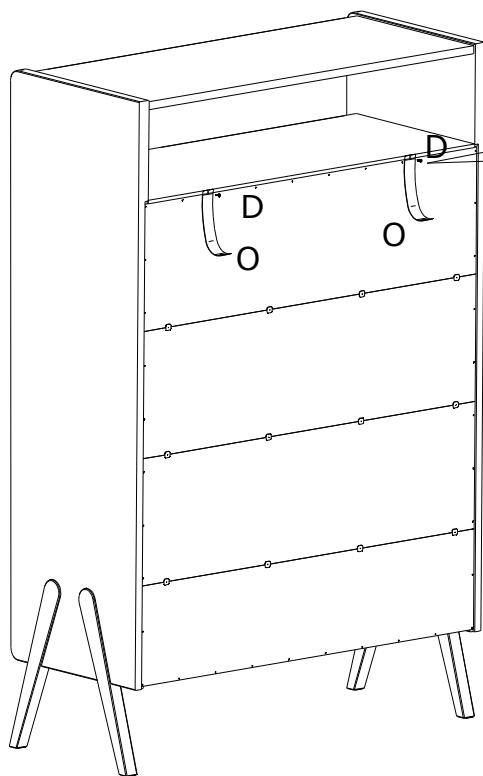
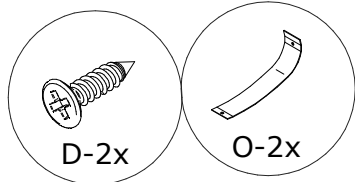


129 cm

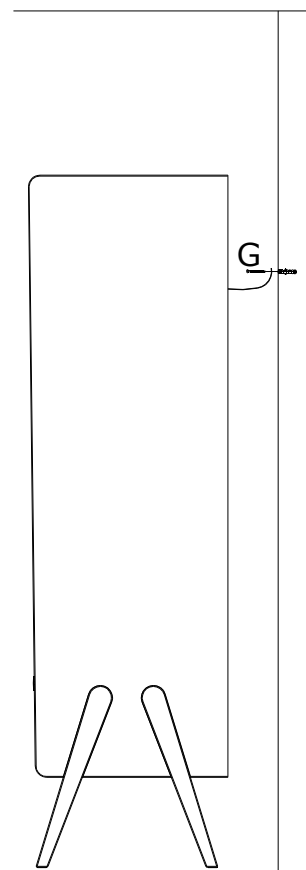
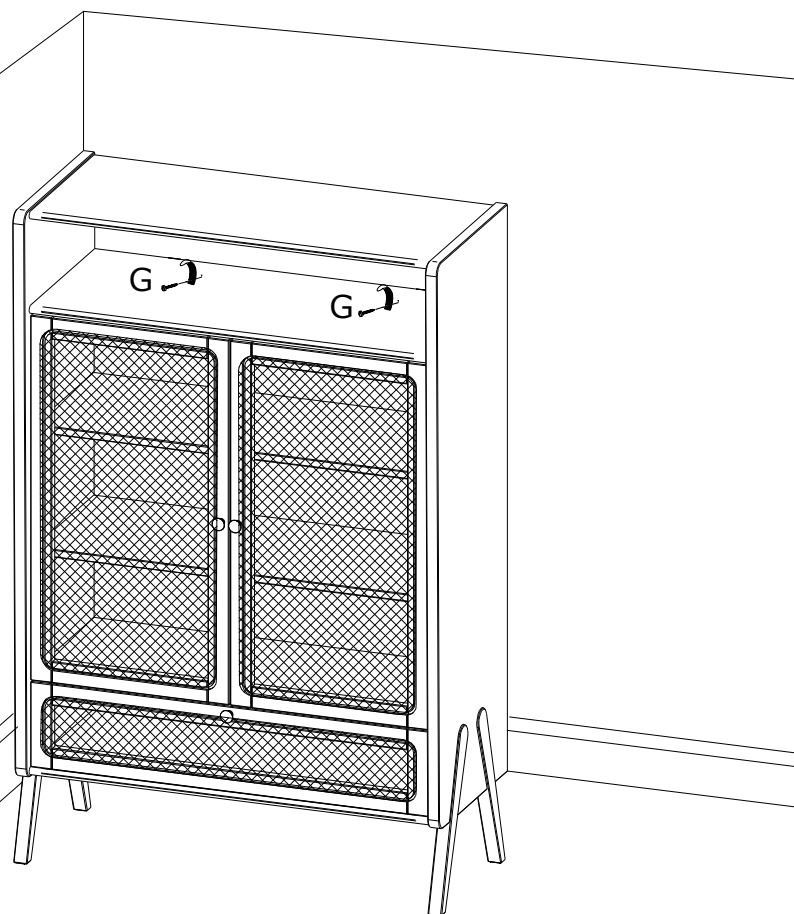


129 cm

PASSO 24:



PASSO 25:

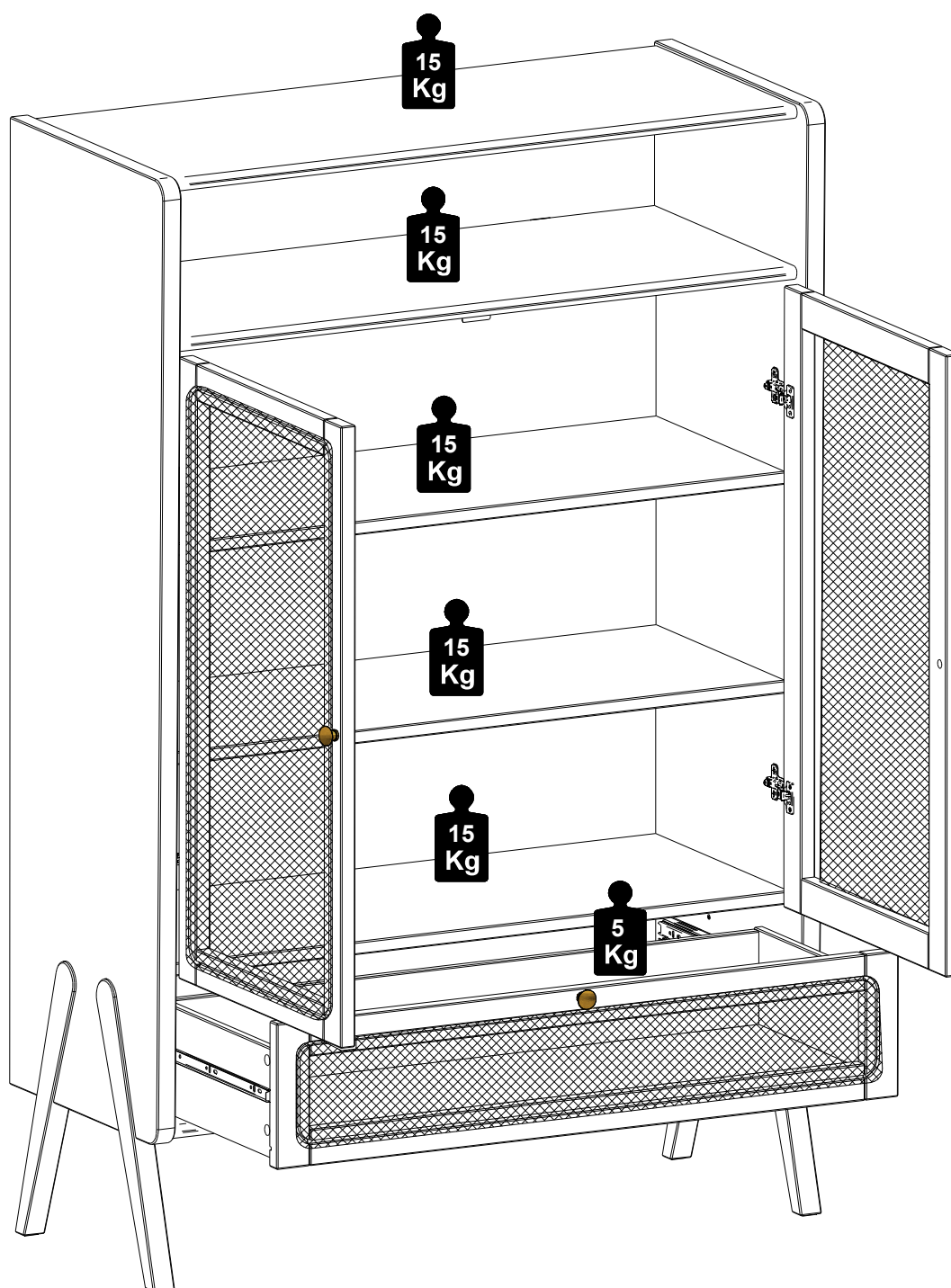


CUIDADOS COM O MÓVEL

Para limpeza e conservação deste produto, use apenas um pano macio, umedecido com água e sabão neutro (sem amônia).

Não use álcool, detergentes, abrasivos, etc...

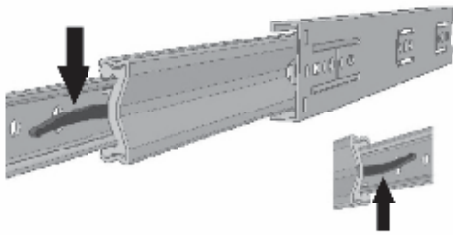
Não deixe este produto em contato com o sol, fonte de calor ou ambiente com muito pó.



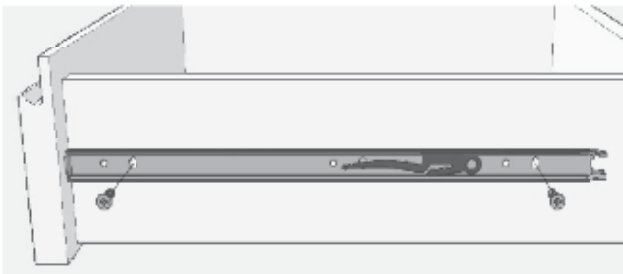


IMPORTANTE

Instrução extra para montagem e ajuste de corrediça telescópica de gaveta



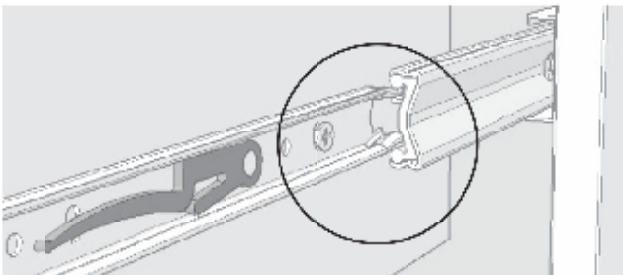
Abra a corrediça até o limite máximo e desconecte o trilho menor, pressionando a parte central da alavanca.



Fixe o trilho retirado na lateral de gaveta, usando o furo de regulagem.

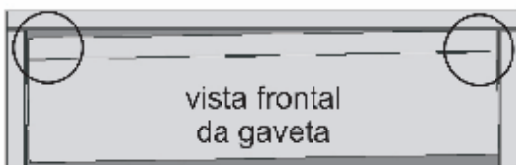


Com o trilho principal aberto, fixe o conjunto na lateral do produto, usando os furos indicados (pré-furo na lateral).



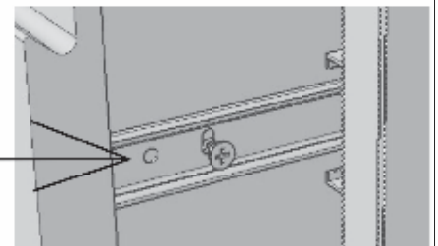
Encaixe os trilhos (direito e esquerdo) da gaveta nos conjuntos fixado nas laterais do produto. Observe o encaixe perfeito e empurre a gaveta até o seu fechamento total. OBS: É normal que a gaveta pareça emperrada nesse primeiro fechamento. Nesse caso, certifique-se do encaixe perfeito e force o seu fechamento total. Ao reabrir a gaveta, o funcionamento deve ser suave e leve.

Ajuste de altura da gaveta



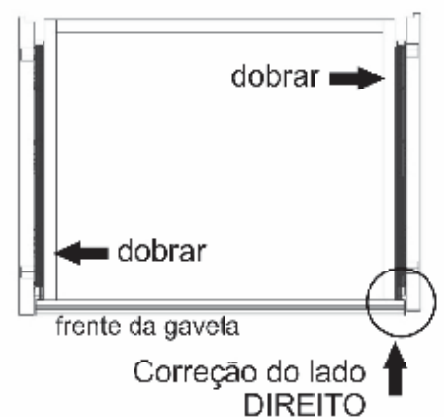
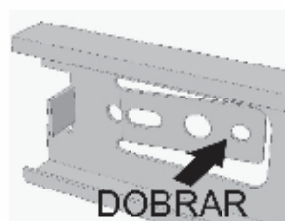
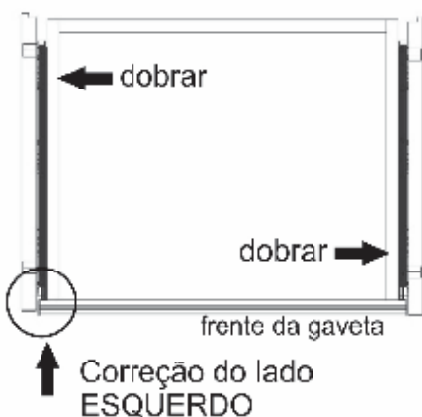
vista frontal da gaveta

Solte o parafuso da lateral da gaveta e ajuste a altura, fixando-o em seguida. Depois de regulado, fixe o parafuso trava.



Ajuste do fechamento da gaveta

Se, ao fechar a gaveta, um dos lados ficar para fora da lateral, como no desenho, solte o parafuso e dobre a lingüeta indicada. Aperte o parafuso na seqüência.



Certificado de garantia

Cristaleira Root

Com o intuito de garantir a sua satisfação e confirmar o nosso compromisso com a qualidade, queremos que leia atentamente nossas recomendações para o cuidado do seu móvel.

1. Proteja-o da incidência direta da luz solar.
2. Evite coloca-lo próximo de estufas ou saídas de ar condicionado.
3. Não deixe em lugar úmido e ambientes com muito pó.
4. Evite objetos pontiagudos sobre a superfície.
5. Para limpeza deste produto, use apenas um pano macio, umedecido com água e sabão neutro.
6. Não use álcool, detergentes, abrasivos, etc...
7. A montagem deverá obedecer as instruções do manual, a montagem efetuada de maneira incorreta acarreta na perda de garantia.
8. Em caso de mudança de endereço possíveis avarias no transporte perderão a garantia.
9. Aperte os parafusos periodicamente.

IMPORTANTE: todas não conformidades deverão ser apontadas no momento do recebimento do produto.

Prazo de garantia:

Será de seis (06) meses a garantia do móvel por defeitos de fabricação, ressalvadas condições normais de uso e as demais condições do presente certificado, contados da data da emissão da nota fiscal.

**** O certificado de garantia só será válido se apresentado juntamente com a nota fiscal.**